



ООО "АТРИКС 63"

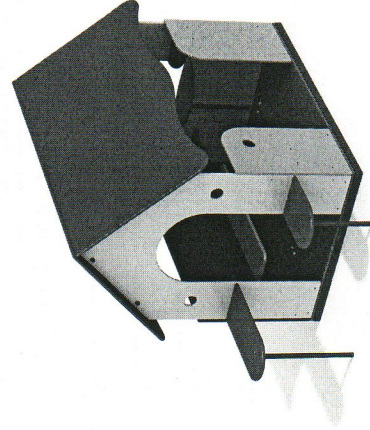
производство детского игрового и спортивного оборудования

Домик беседка МФ 5.092

Для детей в возрасте от 2 лет

ПАСПОРТ

МФ 5.092.00.00.00ПС



Тольятти 2014

Содержание

1. Основные сведения об изделии.
2. Основные технические данные.
3. Комплектность.
4. Свидетельство о приемке.
5. Свидетельство о консервации.
6. Свидетельство об упаковке.
7. Гарантийные обязательства.
8. Рекламация.
9. Сведения о хранении.
10. Сведения о консервации и расконсервации при эксплуатации.
11. Учет неисправностей при эксплуатации.
12. Учет технического обслуживания.
13. Сведения о ремонте.
14. Инструкция по монтажу.
15. Правила безопасной эксплуатации игрового комплекса.
16. Инструкция по осмотру и проверке оборудования перед началом эксплуатации.
17. Инструкция по осмотру, обслуживанию и ремонту оборудования.
18. Особые отметки.
19. Чертежи и схемы.

1 Основные сведения об изделии

- 1.1 Наименование Беседка МФ 5.092
- 1.2 Предприятие ООО «Атрикс 63», г. Голытки, ул. Борковская 16
- 1.3 Заводской номер МФ 5.092
- 1.4 Дата выпуска 23.12.14 г.
- 1.5 Беседка предназначена для детей от 2 лет и создает условия:
– обеспечивающие физическое развитие ребенка
– развивающие координацию движений, преодоления страха высоты, ловкость и смелость, чувство коллективизма в массовых играх.

2 Основные технические данные

- 2.1 Размеры оборудования 1450x2600 мм
- 2.2 Максимальная высота от уровня поверхности игровой площадки до верхней отметки крыши 1750 мм

3 Комплектность

№	Обозначение	Наименование	Кол -во
1	3.01.509.02-2	Стена передняя 1172x1700 мм домика МФ 5.092	1
2	3.01.5092.01-3	Скат крыши 2000x1045 мм домика МФ 5.092	2
3	3.01.5092.03-2	Стенка задняя 1172x1700 домика МФ 5.092	1
4	3.01.5092.07-6	Стенка правая входа в беседку МФ 5.092	1
5	3.01.5092.06-6	Стенка левая входа в беседку МФ 5.092	1
6	3.01.5092.05-4	Ограждение 1820x780 мм домика МФ 5.092	1
7	3.01.509.09-3	Внешний столик большой 650x310 мм домика МФ 5.09	1
8	1.07.003	Перекладина 32x900 мм	2
9	3.01.509.08-3	Внешний столик малый 455x310 мм домика МФ 5.09	1
10	3.01.328.09-2	Скамейка 1100x250 мм	1
11	1.07.007	Перекладина 26x250 мм	2
12	3.01.509.10-3	Угловой радиусный столик R=155 мм домика МФ 5.09	4
13	3.01.5092.16-3	Столик беседки МФ 5.092	1
14	1.07.005	Перекладина 32x518	1
15	3.01.5092.15	Площадка домика 1820x1220 МФ 5.092	1
16	3.01.5092.11	Каркас пола 1820x1220 мм МФ 5.092	1
17	1.20.001	Подпятник плоский	4

Необходимые метизы в приложении.

4 Свидетельство о приемке.

Беседка МФ 5.092, заводской номер МФ 5.09 соответствует ГОСТ Р 52168-2012, ГОСТ Р 52169-2012, ГОСТ Р 52301-2013 и признан годным к эксплуатации.

М.П. _____
Дата выпуска 23.12.14 г. _____
личная подпись _____
инициалы и фамилия _____



5 Свидетельство о консервации

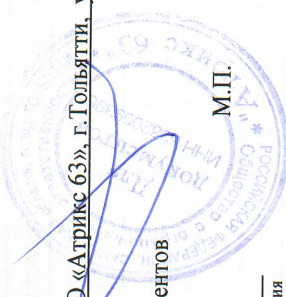
Беседка МФ 5.092
наименование изделия, обозначение
Заводской номер МФ 5.092 подвергнуто консервации на ООО «Атрикс 63».
г.Тольятти, ул. Борковская 16

наименование предприятия, проводившего консервацию
согласно требованиям нормативных документов

Дата консервации _____ М.П.
Срок консервации _____
Консервацию провел _____
личная подпись, инициалы, фамилия

6 Свидетельство об упаковке

Беседка МФ 5.092
наименование изделия, обозначение
Заводской номер МФ 5.092 упаковано ООО «Атрикс 63», г.Тольятти, ул. Борковская 16
наименование предприятия, проводившего упаковку
согласно требованиям нормативных документов



Дата упаковки _____ М.П.
Упаковку провел _____
личная подпись, инициалы, фамилия

7 Гарантийные обязательства

Предприятие- изготовитель гарантирует соответствие Беседки МФ 5.092, заводской номер МФ 5.092 требованиям ГОСТ Р 52168-2012, ГОСТ Р 52169-2012 и ГОСТ Р 52301-2013 при соблюдении эксплуатантом (владельцем) правил монтажа, эксплуатации, транспортирования и хранения.

Срок гарантии на изделие 12 месяцев со дня поставки изделия эксплуатанту (владельцу).

Производитель не несет ответственности за поломки и неисправности, обнаруженные в пределах гарантийного срока, если они произошли вследствие нарушения правил монтажа, транспортирования и хранения оборудования, нормального износа товара или его частей, неправильной его эксплуатации, ненадлежащей эксплуатации владельцем или третьими лицами. Допускается образование естественных трещин не более 2 мм шириной на бруссе, за исключением мест склеивания частей бруса.

8 Рекламация

В случае обнаружения дефектов или поломок оборудования в период гарантийного срока по вине изготовителя(поставщика) составляются Акт-рекламация. Акт-рекламация должен содержать:

- наименование оборудования, заводской номер и дату выпуска;
- даты получения, монтажа и ввода в эксплуатацию;
- общее время работы, ч;
- сведения об имевшихся неисправностях.

9 Сведения о хранении

Установки на хранение	Дата	Условия хранения изделия	Должность, фамилия, инициалы ответственного лица
	Снятие с хранения		

10 Сведения о консервации и расконсервации

Дата консервации	Дата	Наименование организации, проводившей консервацию(расконсервацию)	Должность, фамилия, инициалы ответственного лица
	расконсервации		

11 Учет неисправностей при эксплуатации

Дата отказа изделия, его составной части или элемента конструкции	Характер(внешние проявления) ее неисправности	Время работы отказавшей составной части или элемента конструкции, ч	Принятые меры по устранению неисправности (Расход ЗИП, направление акта-рекламации)	Должность, фамилия, инициалы и подпись ответственного лица	Примечание

12 Учет технического обслуживания

Дата	Замечания по техническому состоянию	Наименование проведенных работ	Должность, фамилия, инициалы и подпись ответственного лица

13 Сведения о ремонте

Наименование составной части изделия или элемента конструкции	Основание для проведения ремонта	Дата		Время наработки до ремонта, ч	Наименование организации, проводившей ремонт	Должность, фамилия, инициалы и подпись ответственного лица
		Поставлено в ремонт	Выход из ремонта			

14 Инструкция по монтажу

14.1 Монтаж оборудования может проводиться предприятием-изготовителем или другими юридическими и физическими лицами, располагающими необходимой для этого материально-технической базой и квалификацией

14.2 Установка оборудования производится на ровной площадке, свободной от насаждений. Размер площадки не менее 3150x4600 мм

14.3 Перед началом монтажа необходимо:

- изучить документацию;
- проверить комплектность согласно разделу 3 настоящего паспорта;
- законсервированные поверхности должны быть расконсервированы;
- при проведении монтажных работ необходимо соблюдать требования безопасности.

14.4 Сборка оборудования производится согласно схеме, представленной на рисунке 1

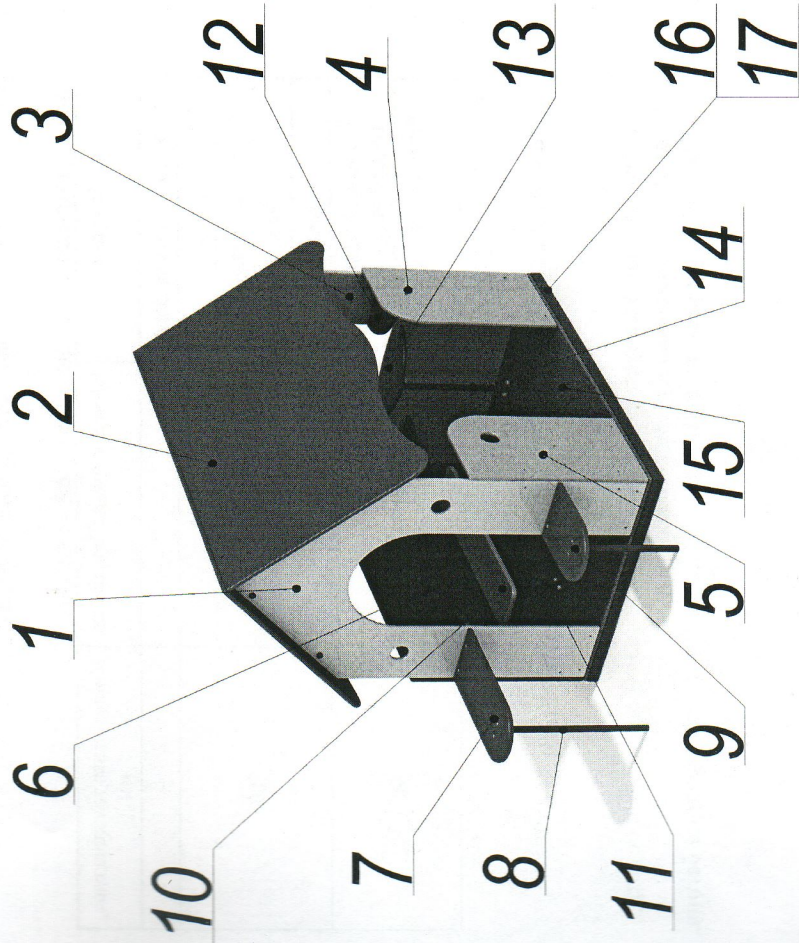


Рисунок 1 - схема сборки

15 Правила безопасной эксплуатации игрового комплекса

- 15.1 Беседка МФ 5.092 предназначена для детей от 2 лет.
- 15.2 Беседка МФ 5.092 представляет собой модульную конструкцию.
- 15.3 Беседка МФ 5.092 используется на детских игровых площадках без постоянного наблюдения оперативным персоналом. В целях обеспечения безопасной эксплуатации оборудования эксплуатант (владелец) должен ежедневно проводить регулярный визуальный осмотр.
- 15.4 Если во время осмотра будут обнаружены какие-либо неполадки, то они должны быть немедленно устранены, а если это невозможно, то оборудование должно быть закрыто для детей.
- 15.5 На поверхности игровой площадки не должно быть посторонних предметов, острых элементов, выступов и травмирующих включений.
- 15.6 Материалы поверхности детской игровой площадки с низким ударопоглощающими свойствами используются только вне области приземления.
- 15.7 Под оборудованием игровой площадки с высотой свободного падения более 600 мм должно быть ударопоглощающее покрытие по всей области приземления. При высоте свободного падения менее 600 мм в отдельных местах устраивают ударопоглощающее покрытие из дерна.

Пример покрытий поверхности игровой площадки.

Материал	Размер частиц материала, мм	Минимальная толщина слоя, мм
Разрыхленная земля, дерн	—	—
Мульча	20-80	—
Древесные опилки	5-30	300
Песок	0,2-2	—
Гравий	2-8	—
Резиновое покрытие на твердой поверхности	Плитка	40
Резиновое покрытие на гравии	—	—

Покрытие площадки не входит в стоимость изделия.

16 Инструкция по осмотру и проверке оборудования перед началом эксплуатации

Перед началом эксплуатации оборудования проводят визуальный осмотр, проверяют узлы крепления и прочность конструкции.

Эксплуатация разрешается только после полного отвердевания бетона.

17 Инструкция по осмотру, обслуживанию и ремонту оборудования

Оборудование и его элементы осматривают и обслуживают в соответствии с нижеописанной инструкцией, с периодичностью установленной ниже. Контроль за техническим состоянием оборудования и контроль соответствия требованиям безопасности, техническое обслуживание и ремонт осуществляет эксплуатант (владелец).

Результаты контроля за техническим состоянием оборудования и контроля соответствия требованиям безопасности, технического обслуживания и ремонта регистрируют в соответствующих таблицах данного паспорта оборудования, который хранится у эксплуатанта (владельца).

17.1 Регулярный визуальный осмотр проводится ежедневно, он позволяет обнаружить очевидные неисправности и посторонние предметы, представляющие опасности, вызванные использованием оборудованием, климатическими условиями, актами вандализма.

Мероприятия по регулярному обслуживанию оборудования включают:

- проверку и подтягивание узлов крепления;
 - обновление окраски оборудования;
 - обслуживание ударопоглощающих покрытий;
 - смазку подшипников;
 - нанесение на оборудование маркеров, обозначающих требуемый уровень ударопоглощающих покрытий из сыпучих материалов;
 - обеспечение чистоты оборудования и покрытий (удаление битого стекла, обломков и загрязнителей);
 - восстановление ударопоглощающих покрытий из сыпучих материалов и корректировку их уровня;
 - обслуживание пространства зон безопасности
- 17.2 Функциональный осмотр оборудования необходимо проводить один раз в три месяца.

В процессе функционального осмотра определяют:

- чистоту и внешний вид поверхности игровой площадки и оборудования;
- соблюдение расстояний от частей оборудования до поверхности игровой площадки;
- наличие выступающих частей фундаментов;
- наличие дефектов/неисправностей элементов оборудования;
- отсутствие деталей оборудования;
- чрезмерный износ подвижных частей оборудования и скатов горок;
- структурную целостность оборудования.

Примеры неисправностей при визуальном осмотре смотреть в ГОСТ 52301-2013.

17.3 Ежегодный основной осмотр оборудования проводят с периодичностью один раз в 12 месяцев. Ежегодный основной осмотр проводит компетентный персонал.

В ходе ежегодного основного осмотра определяют:

- наличие гниения деревянных элементов;
- наличие коррозии металлических элементов;

- влияние выполненных ремонтных работ на безопасность оборудования.
При обнаружении в процессе осмотра оборудования дефектов, влияющих на безопасность оборудования, дефекты немедленно устраняют. Если это невозможно, то принимают меры, обеспечивающие невозможность пользоваться оборудованием, либо оборудование демонтируют и удаляют с игровой площадки.

После удаления оборудования оставшийся в земле фундамент также удаляют или огораживают и закрывают сверху так, чтобы участок игровой площадки был безопасным

Кроме того в процессе эксплуатации оборудования со временем возникает потребность в проведении ремонтных работ - это:

- замену крепежных деталей;

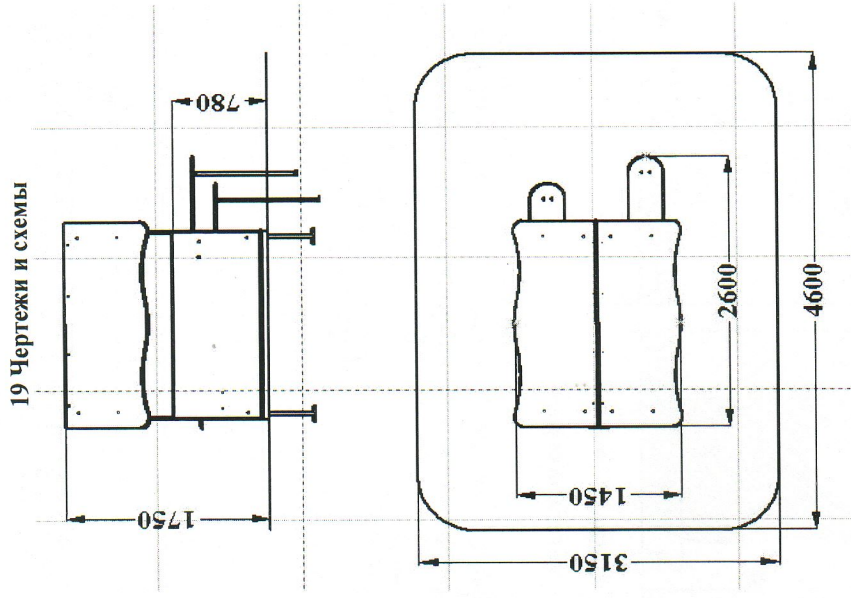
- сварку;

- замену частей оборудования;

Для обеспечения безопасности оборудования внесение изменений в конструкцию оборудования или его элементов допускается только после консультаций и письменного согласования с изготовителем оборудования.

18 Особые отметки

Возможны расхождения между описанием, изображением и фактическим исполнением, так как изготовитель постоянно работает над усовершенствованием конструкции изделия.



Порядок сборки

Сборка: Произвести сборку фанерных элементов. Установить на каркас пола.

